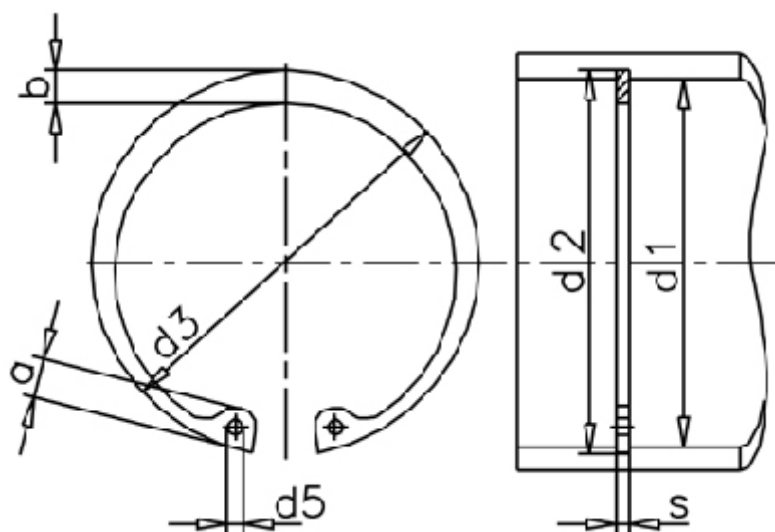


Varenummer: 0110079  
 Beskrivelse: Seeger låsering JS 65X3  
 Fjederstål

## Mål



a max	= 8.7	d5 min	= 3.0	t	= 1.50
AN mm <sup>2</sup>	= 313	FN kN	= 51.8	Tang	= ZGJ-3
B	= 1.44	FRg kN	= 30.0	tol	= 0.30
b	= 5.8	FR kN	= 174.0	tol	= +1,10 -0,46
Betegnelse	= JS 65	g	= 2.5	tol	= -0.08
d1	= 65	m min	= 3.15	vægt kg/1000	= 16.6
d2	= 68.0	Nominel træk	= 4.5		
d3	= 69.2	s	= 3.00		